



TECHNISCHE OMSCHRIJVING

Inleg-, opbouw-, pendelarmatuur met microprismatische afscherming (MSP). Met aluminium vlakke rand (RAL9003), behuizing van plaatstaal. Te monteren in systeemplafonds met verborgen of zichtbare draagprofielen module 600mm of 1200mm en gezaagde inbouwopeningen. Profielmaat 600x600mm, 1200x300mm, plafondopeningen 580x580mm, 1280x280mm, op te bouwen met klikbaar opbouwframe. Inbouwdiepte >35mm. Lage lichthinder UGR<19, geschikt voor beeldschermwerkplekken overeenkomstig met EN12464-1:2021. Directe lichtuitstraling 90°, harmonieus lichteffect door gelijkmatige lichtuitstraling. Armatuurlichtstroom varieert van 2550 tot 4250 lumen. Aansluitvermogen van 21 – 34W afhankelijk van gekozen driver. Versies met instelbare lumenstroom. Beschikbaar in kleurtemperatuur (CCT) 3000K (warm wit) en 4000K (neutraal wit), algemene kleurweergave-index (CRI) Ra >80. Zeer stabiele binning MacAdam Ellipse < 3 (SDCM). Gemiddelde levensduur L80(tq 25°C) = 106.000, L90 (tq 25°C) = >54.000, volgens TM-21 extrapolatie, In-SITU temperatuurtest (ISTMT). Toelaatbare omgevingstemperatuur (ta): -15°C ~ + 45°C. Beschermklasse (EN 61140): II. Beschermklasse Ingress Protection (EN 60529): IP20, slagvastheid IEC 62262: IK02. Gloeidraadtest conform IEC 60695-2-11: 650°C. Versies met 2-aderige aansluitklemmen voor bedrading van 0,75 tot 2,5mm² voor aansluiting en doorlussen (loop-in-loop-out) van voeding. Versies met aan/uit schakeling, 1-10V, DALI, Push&dim, variabele lumenstroom (dipswitch). Armaturen voldoen aan de fundamentele eisen van de van toepassing zijnde EU-richtlijnen en productveiligheidswet, zoals EMC, Lvd en RoHS. Armaturen zijn voorzien van een CE-markering.



BESTELGEGEVENS

Artikelcode	Omschrijving	W	lm	lm/W	Kelvin	CRI	Input Current	Lifetime L80B10
4607719-PR	Paneel Essence G2 34W 600 3000K UGR<19 Incl. Driver	34	4100	120	3000	≥80	0.17	106000
4607726-PR	Paneel Essence G2 34W 600 4000K UGR<19 Incl. Driver	34	4250	125	4000	≥80	0.17	106000
4607733-PR	Paneel Essence G2 34W 1200 3000K UGR<19 Incl. Driver	34	3900	115	3000	≥80	0.17	106000
4607740-PR	Paneel Essence G2 34W 1200 4000K UGR<19 Incl. Driver	34	4100	120	4000	≥80	0.17	106000
4607719-PH	Paneel Essence G2 32W 600 3000K UGR<19 Incl. Philips Driver	32	3600	113	3000	≥80	0.17	106000
4607726-PH	Paneel Essence G2 32W 600 4000K UGR<19 Incl. Philips Driver	32	3850	120	4000	≥80	0.17	106000
4607733-PH	Paneel Essence G2 32W 1200 3000K UGR<19 Incl. Philips Driver	32	3600	113	3000	≥80	0.17	106000
4607740-PH	Paneel Essence G2 32W 1200 4000K UGR<19 Incl. Philips Driver	32	3850	120	4000	≥80	0.17	106000
4607719-PH-DA	Paneel Essence G2 33W 600 3000K UGR<19 Incl. Philips Dali	33	3950	121	3000	≥80	0.17	106000
4607726-PH-DA	Paneel Essence G2 33W 600 4000K UGR<19 Incl. Philips Dali	33	4125	125	4000	≥80	0.17	106000
4607733-PH-DA	Paneel Essence G2 34W 1200 3000K UGR<19 Incl. Philips Dali	34	3900	115	3000	≥80	0.17	106000
4607740-PH-DA	Paneel Essence G2 34W 1200 4000K UGR<19 Incl. Philips Dali	34	4100	120	4000	≥80	0.17	106000
4607733-OS	Paneel Essence G2 21-30W 1200 3000K UGR<19 Incl. Osram Driver	21-30	2550-3450	121-115	3000	≥80	0.05-0.07	106000
4607740-OS	Paneel Essence G2 21-30W 1200 4000K UGR<19 Incl. Osram Driver	21-30	2600-3600	124-120	4000	≥80	0.05-0.07	106000
4607719-OS	Paneel Essence G2 21-30W 600 3000K UGR<19 Incl. Osram Driver	21-30	2550-3450	120-115	3000	≥80	0.05-0.07	106000
4607726-OS	Paneel Essence G2 21-30W 600 4000K UGR<19 Incl. Osram Driver	21-30	2600-3600	122-120	4000	≥80	0.05-0.07	106000
4607719-PR-UN	Paneel Essence G2 33W 600 3000K 3950lm UGR<19 Incl. Driver (DALI,0/1-10V,PushDim)	33	3950	121	3000	≥80	0.17	106000
4607726-PR-UN	Paneel Essence G2 33W 600 4000K 4125lm UGR<19 Incl. Driver (DALI,0/1-10V,PushDim)	33	4125	125	4000	≥80	0.17	106000
4607733-PR-UN	Paneel Essence G2 34W 1200 3000K 3900lm UGR<19 ncl. Driver (DALI,0/1-10V,PushDim)	34	3900	115	3000	≥80	0.17	106000
4607740-PR-UN	Paneel Essence G2 34W 1200 4000K 4100lm UGR<19 ncl. Driver (DALI,0/1-10V,PushDim)	34	4100	120	4000	≥80	0.17	106000

Initiële prestaties (conform IEC) - Tolerantie +/- 10%

ACCESSOIRES



Opbouwset
4607764
4607771



Ophangset
4607795



Bevestigingsclips
4607788



Veiligheidskabel
4607801



Noodmodule
Kit
1000282



GST - Wieland
snoeren
Op aanvraag

PRODUCTGEGEVENS

Elektrische gegevens	
Ingangsspanning (V)	220-240
Ingangsfrequentie (Hz)	50/60
Arbeidsfactor (λ)	≥ 0.95 (Pragmalux driver) ≥ 0.90 (Philips driver) ≥ 0.98 (Osram driver)
Driver	Externe Flikkervrij $P_{st}^{LM} \leq 1$ SVM: ≤ 4
Dimbaar	Nee / DALI / 1-10V / PushDim
Aansluiting	Max 2x2,5 mm ² wire Push-Terminal 2-pole
THD	≤ 20 %

Toepassingsomstandigheden

Omgevingstemperatuur Tq	25°C
Bereik omgevingstemperatuur	-15 ~ +45°C

Certificaten & Normen

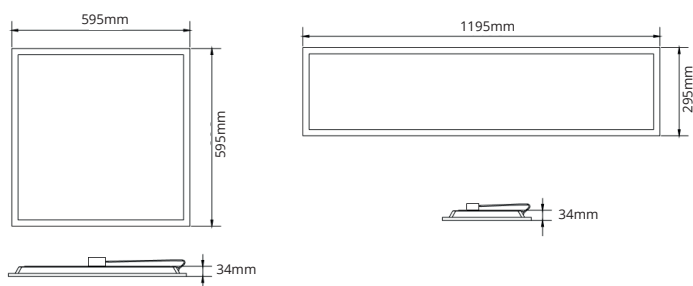
Driver certificaten	CE
Armatuur certificaten	CE
IEC beschermingsklasse	II
IP-classificatie	IP20
IK-classificatie	IK02
Fotobiologisch risico EN62471	RG0
Gloeidraadtest	650°C
IEC 62722-2-1	LM80 (TM21) L90B50 >50000
UGR	≤ 19
Lichtbron vervangbaar	Nee

Kleuren & materialen

Materiaal behuizing	Staal
Optisch-/Lens-/Reflectormateriaal	PC
Kleur behuizing	Wit RAL9003

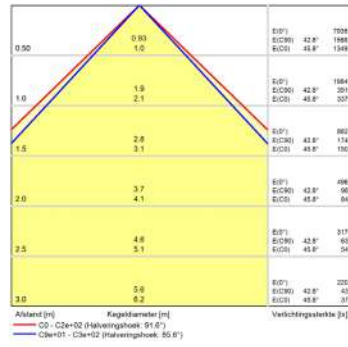
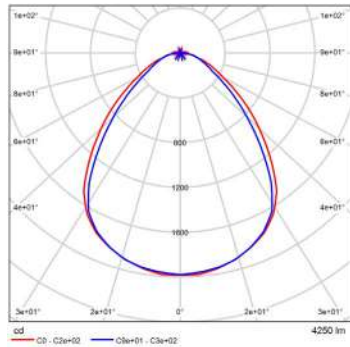
Artikelcode	Omschrijving	Driver failure rate at 5,000h	Inrush current		Max. Drivers op MCB			
			Ipeak (A)	Twidth (μ s)	B 10A	B 16A	C 10A	C 16A
4607719-PR	Paneel Essence G2 34W 600 3000K UGR<19 Incl. Driver	$\leq 1\%$	13	254	22	35	36	54
4607726-PR	Paneel Essence G2 34W 600 4000K UGR<19 Incl. Driver	$\leq 1\%$	13	254	22	35	36	54
4607733-PR	Paneel Essence G2 34W 1200 3000K UGR<19 Incl. Driver	$\leq 1\%$	13	254	22	35	36	54
4607740-PR	Paneel Essence G2 34W 1200 4000K UGR<19 Incl. Driver	$\leq 1\%$	13	254	22	35	36	54
4607719-PH	Paneel Essence G2 32W 600 3000K UGR<19 Incl. Philips Driver	$\leq 1\%$	5.27	52	42	68	70	115
4607726-PH	Paneel Essence G2 32W 600 4000K UGR<19 Incl. Philips Driver	$\leq 1\%$	5.27	52	42	68	70	115
4607733-PH	Paneel Essence G2 32W 1200 3000K UGR<19 Incl. Philips Driver	$\leq 1\%$	5.27	52	42	68	70	115
4607740-PH	Paneel Essence G2 32W 1200 4000K UGR<19 Incl. Philips Driver	$\leq 1\%$	5.27	52	42	68	70	115
4607719-PH-DA	Paneel Essence G2 33W 600 3000K UGR<19 Incl. Philips Dali	$\leq 1\%$	20.4	195	20	32	33	54
4607726-PH-DA	Paneel Essence G2 33W 600 4000K UGR<19 Incl. Philips Dali	$\leq 1\%$	20.4	195	20	32	33	54
4607733-PH-DA	Paneel Essence G2 34W 1200 3000K UGR<19 Incl. Philips Dali	$\leq 1\%$	20.4	195	20	32	33	54
4607740-PH-DA	Paneel Essence G2 34W 1200 4000K UGR<19 Incl. Philips Dali	$\leq 1\%$	20.4	195	20	32	33	54
4607733-OS	Paneel Essence G2 21-30W 1200 3000K UGR<19 Incl. Osram Driver	$\leq 1\%$	16	100	15	25	-	-
4607740-OS	Paneel Essence G2 21-30W 1200 4000K UGR<19 Incl. Osram Driver	$\leq 1\%$	16	100	15	25	-	-
4607719-OS	Paneel Essence G2 21-30W 600 3000K UGR<19 Incl. Osram Driver	$\leq 1\%$	16	100	15	25	-	-
4607726-OS	Paneel Essence G2 21-30W 600 4000K UGR<19 Incl. Osram Driver	$\leq 1\%$	16	100	15	25	-	-
4607719-PR-UN	Paneel Essence G2 33W 600 3000K 3950lm UGR<19 Incl. Driver (DALI,0/1-10V,PushDim)	$\leq 1\%$	20	100	15	25	25	40
4607726-PR-UN	Paneel Essence G2 33W 600 4000K 4125lm UGR<19 Incl. Driver (DALI,0/1-10V,PushDim)	$\leq 1\%$	20	100	15	25	25	40
4607733-PR-UN	Paneel Essence G2 34W 1200 3000K 3900lm UGR<19 ncl. Driver (DALI,0/1-10V,PushDim)	$\leq 1\%$	20	100	15	25	25	40
4607740-PR-UN	Paneel Essence G2 34W 1200 4000K 4100lm UGR<19 ncl. Driver (DALI,0/1-10V,PushDim)	$\leq 1\%$	20	100	15	25	25	40

AFMETINGEN



FOTOMETRISCHE GEGEVENS

Paneel Essence G2 34W 600 4000K UGR<19 Incl. Driver (4607726-PR)



f-waardering volgens UGR

afmeting	70	75	80	85	90	95	100	30	35	40	50	60
Waaier	65	70	75	80	85	90	95	100	105	110	120	130
afvoer	25	30	35	40	45	50	55	60	65	70	80	90

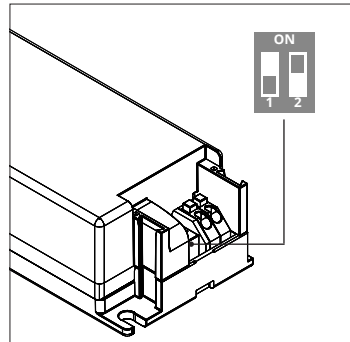
Rijwaaiermaat	K	P	Diameter diameter						Zichtlijn overhang					
			100	125	150	175	200	225	250	275	300	325	350	
2H	2H	15.8	16.8	15.9	17.0	17.1	15.0	16.2	15.3	16.4	16.7			
		16.5	17.4	16.8	17.6	18.1	15.9	16.9	16.2	17.2	17.5			
		16.9	17.8	17.3	18.2	18.6	16.3	17.3	16.7	17.6	17.9			
		17.2	18.2	17.9	18.5	18.9	16.6	17.7	17.2	18.0	18.4			
		17.3	18.2	17.7	18.6	19.0	17.0	17.8	17.4	18.2	18.5			
		17.4	18.3	17.8	18.6	19.0	17.1	18.0	17.5	18.3	18.7			
3H	3H	16.9	16.9	16.3	17.2	17.3	16.4	16.6	16.8	16.3	17.0			
		17.4	17.4	17.4	18.2	18.6	16.3	17.4	16.8	17.7	18.0			
		17.6	18.4	18.0	18.7	19.1	17.1	17.6	17.3	18.2	18.6			
		18.1	18.7	18.5	19.1	19.5	17.8	18.4	18.2	19.0	19.2			
		18.2	18.9	18.7	19.3	19.7	18.0	18.7	18.5	19.1	19.3			
		18.4	19.0	18.6	19.4	19.8	18.2	18.6	18.7	19.2	19.7			
4H	4H	17.5	18.4	18.2	18.8	19.2	17.4	18.0	17.8	18.4	18.6			
		18.4	18.9	18.9	19.4	19.8	18.2	18.7	18.7	19.2	19.6			
		18.7	19.1	19.2	19.6	20.1	18.6	19.0	19.1	19.5	20.0			
		18.9	19.3	19.4	19.8	20.3	18.9	19.3	19.4	19.7	20.3			
		18.9	19.4	19.3	19.8	20.3	17.4	18.0	17.8	18.4	18.8			
		18.5	19.0	19.0	19.4	19.9	18.3	18.7	18.8	19.2	19.7			
5H	5H	18.9	19.2	19.3	19.7	20.2	18.7	19.1	19.2	19.6	20.1			

Vaardering op aannames op basis van de tabelgegevens

G = 1.0M	+0.2 / -0.3	+0.2 / -0.3
G = 1.2M	+0.5 / -0.7	+0.9 / -0.8
G = 2.0M	+1.2 / -1.2	+1.0 / -1.3

Standaardafmeting: BK04
Correctiecoëfficiënt: 0.9

EXTRA INFORMATIE

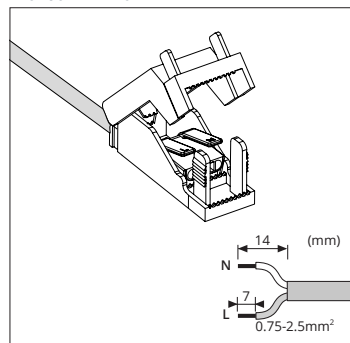


OSRAM Multi-Watt 4 in 1 Driver versies

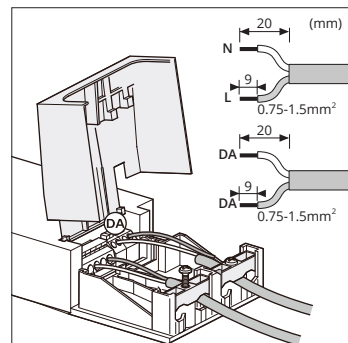
Artikelcode	Omschrijving	500mA		600mA		650mA		700mA	
		W	lm	W	lm	W	lm	W	lm
4607733-OS	Paneel Essence G2 21-30W 1200 3000K UGR<19 Incl.Osram Driver	21	2550	25	3000	27	3300	30	3450
4607740-OS	Paneel Essence G2 21-30W 1200 4000K UGR<19 Incl.Osram Driver	21	2600	25	3100	27	3400	30	3600
4607719-OS	Paneel Essence G2 21-30W 600 3000K UGR<19 Incl.Osram Driver	21	2550	25	3000	27	3300	30	3450
4607726-OS	Paneel Essence G2 21-30W 600 4000K UGR<19 Incl.Osram Driver	21	2600	25	3100	27	3400	30	3600

1	2	mA
OFF	OFF	500
OFF	ON	600
ON	OFF	650
ON	ON	700

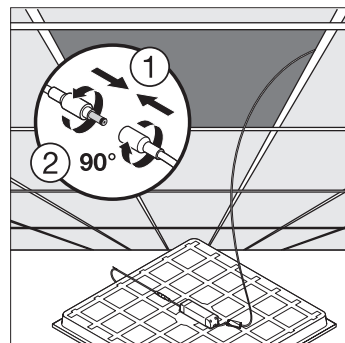
PRODUCTDETAILS



Standaard versies



DALI versies



PROJECTEN

